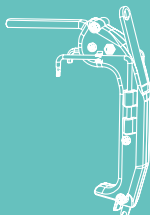




TECHNIK DIE BEWEGT

MACO MULTI

DREH- UND DK-BESCHLÄGE



Wartungs- und Einstellungsanleitung für
Dreh-, Dreh-Kipp- und Kipp-Dreh-Fenster
FACHBETRIEB

Inhaltsverzeichnis

Sicherheits- und Warnhinweise	3 - 4
Maßnahmen zum Erhalt der Oberfläche	4 - 5
Einstellung Dreh-, Dreh-Kipp- und Kipp-Dreh-Flügel	6 - 11
Einstellung Schere bzw. Drehband – Heben / Senken	6 - 7
Einstellung Schere bzw. Drehband – Anpressdruck	7 - 8
Einstellung Ecklager	9 - 11
Einstellung Kippflügel	12
Einstellung Schließelemente, Schnapper und Hebesicherung	13
Ein- und Aushängen des Flügels	14 - 15
Austausch von Fensterfalzdichtungen	16



WARNUNG! Diese Wartungsanleitung ist ausschließlich für Fachbetriebe und deren ausgebildete Mitarbeiter bestimmt!

Zusätzlich zu dieser Wartungsanleitung muss auf jeden Fall die Bedienungs- und Wartungsanleitung für den Endanwender (Benutzer) berücksichtigt werden!

Die Anleitungen stehen auch unter www.maco.eu als Download zur Verfügung, Bestellnummer 757070 bzw. 757071DE.

Sicherheits- und Warnhinweise



WARNUNG! Verletzungsgefahr durch unsachgemäß ausgeführte Wartungsarbeiten!

Unsachgemäße Wartung kann zu schweren Personen- oder Sachschäden führen.

Deshalb:

- › Vor Beginn der Arbeiten für ausreichende Montagefreiheit sorgen!
- › Auf Ordnung und Sauberkeit am Montageplatz achten. Lose aufeinander- oder umherliegende Bauteile und Werkzeuge sind Unfallquellen. Nur intaktes Werkzeug verwenden!
- › Arbeiten, wie das Einstellen der Beschläge – besonders im Bereich der Ecklager und der Scheren – sowie das Austauschen von Teilen und das Aus- und Einhängen der Flügel, dürfen nur durch ausgebildetes Fachpersonal durchgeführt werden!



WARNUNG! Verletzungsgefahr durch Flügel mit hohen Gewichten!

Nichtbeachtung kann zu schweren Personen- oder Sachschäden führen.

Deshalb:

- › Vor Beginn der Arbeiten Gewicht des Flügels richtig einschätzen!
- › Das Aus- und Einhängen von großen bzw. schweren Flügeln sollte immer von mehreren Personen ausgeführt werden. Überlastung kann zu schweren Spätfolgen (Rückenschäden) führen!



WARNUNG! Fenster mit beschädigten bzw. defekten Beschlagteilen müssen gegen jegliche Betätigung gesichert werden!

Beschädigte bzw. defekte Beschlagteile müssen umgehend ersetzt werden!



HINWEIS!

Beim Austausch von Beschlagteilen ist die entsprechende Montageanleitung bzw. der entsprechende Beipackzettel zu berücksichtigen!

Nach dem Austausch von Beschlagteilen muss gegebenenfalls die Mittenfixierung durchgerissen

werden. Die Funktion des reparierten Flügels muss auf jeden Fall überprüft werden!



HINWEIS!

Gewährleistungsansprüche können nur geltend gemacht werden, wenn alle Wartungsarbeiten gemäß den Wartungsintervallen (in Bedienungsanleitung Endanwender) vollständig und nachweislich durchgeführt wurden.



HINWEIS!

Gewährleistungsansprüche können nur geltend gemacht werden, wenn das Element ordnungsgemäß und durch einen Fachbetrieb eingebaut wurde.

Maßnahmen zum Erhalt der Oberfläche

Schutz vor Verschmutzungen:

- › Die Beschläge von Ablagerungen und Verschmutzungen freihalten. Während der Bauphase Verschmutzungen durch Putz, Mörtel oder Ähnliches sofort mit Wasser entfernen.
- › Beschlagteile vor Verunreinigungen schützen (Staub, Schmutz, Farben etc.).



ACHTUNG! **Schadhafte bzw. geschädigte Stellen müssen umgehend durch einen Fachbetrieb ausgebessert und instand gesetzt werden.**

Schutz vor Korrosion:

- › Die Beschläge bzw. die Falzräume so belüften, dass sie weder direkter Nässeeinwirkung noch Tauwasserbildung ausgesetzt sind (wichtig während der Bauphase!).
- › Aggressive Dämpfe können in Verbindung mit bereits geringer Kondenswasserbildung zu einer schnellen Korrosion an den Beschlagteilen führen.
- › Bei Rahmen- und Flügelmaterialien aus Holz mit hohem Anteil an (Gerb-)Säure ist durch eine geeignete Oberflächenbehandlung dafür zu sorgen, dass diese Inhaltsstoffe nicht aus dem Holz ausdünsten können.



- › Es dürfen keine essig- oder säurevernetzenden Dichtstoffe verwendet werden.
- › Die Beschläge dürfen nicht durch kantiges oder scharfes Werkzeug beschädigt werden.
- › Beschlagteile nur feucht reinigen, dauerhafte Nässe vermeiden!

Schutz vor aggressiven, säurehaltigen Reinigungsmitteln:

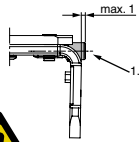
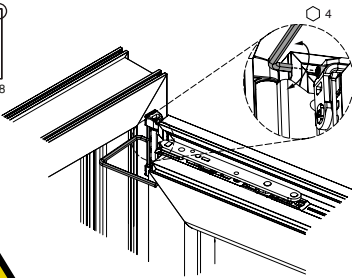
- › Die Beschläge ausschließlich mit einem weichen, fusselfreien Tuch und einem milden, pH-neutralen Reinigungsmittel in verdünnter Form reinigen. Niemals aggressive, säure- oder lösungsmittelhaltige Reiniger oder Scheuermittel (Scheuerschwämme, Stahlwolle etc.) verwenden. Diese können zu Schäden an den Beschlägen führen!
- › Bei derart beschädigten Beschlägen können Funktion und sicherheitsrelevante Eigenschaften beeinträchtigt sein. In der Folge kann es zu Verletzungen von Menschen kommen. Schadhafte bzw. geschädigte Stellen müssen umgehend ausgebessert und instand gesetzt werden.
- › Wir empfehlen die Schnittkanten von TRICOAT-PLUS Beschlagteilen mit dem TRICOAT-PLUS-Ausbesserungslack nachzubehandeln.

Einstellwerte sind immer in Bezug auf bandseitige Falzluft bzw. Falzluft unten waagrecht angegeben.

Einstellung Schere bzw. Drehband

1. Heben bzw. Senken

› MULTI-MATIC / MULTI-TREND Winkelbandausführung



GEFAHR!

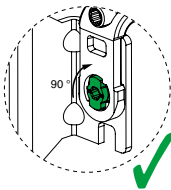
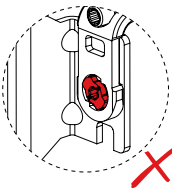


GEFAHR!

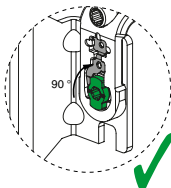
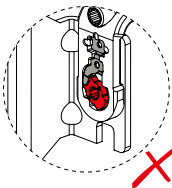
Die Einstellschraube darf maximal 1 mm vorstehen!

Der Bajonettbolzen des Bandwinkels dient nicht zur Seiteneinstellung! PRÜFEN! - Die Lage des Bajonettbolzens muss exakt 90° betragen, der Flügel kann ansonsten aus dem Fenster-rahmen fallen!

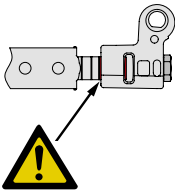
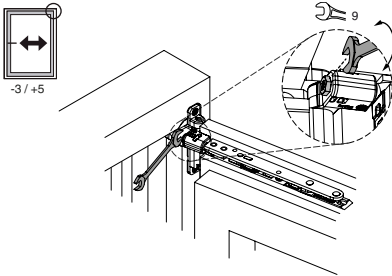
Ausführung bis 2020



Ausführung ab 2020



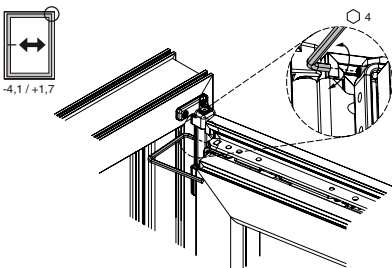
› MULTI-MATIC / MULTI-TREND Topfaußführung



GEFAHR!

Der Flügel darf nur bis zur dritten Kerbe bzw. zur roten Markierung abgesenkt werden, ansonsten kann der Flügel herausfallen!

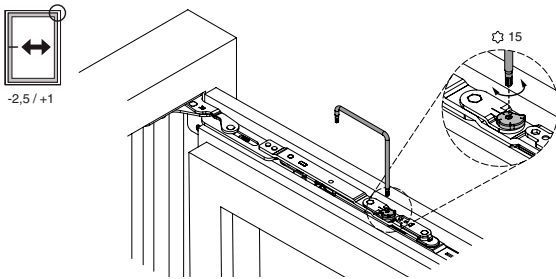
› MULTIMAMMUT



GEFAHR!

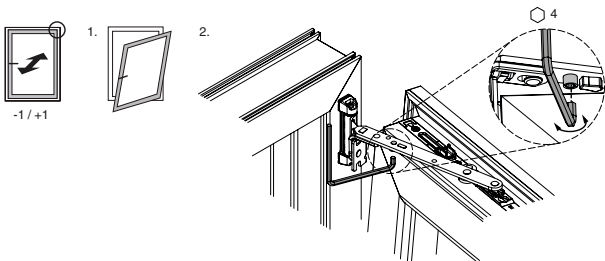
Bei der Seiteneinstellung der Scheren bis Version 2 ist die Verwendung der Fühlerlehre Art.-Nr. 468684 zwingend vorgeschrieben, um das minimale Einstellmaß nicht zu unterschreiten!

› MULTI POWER

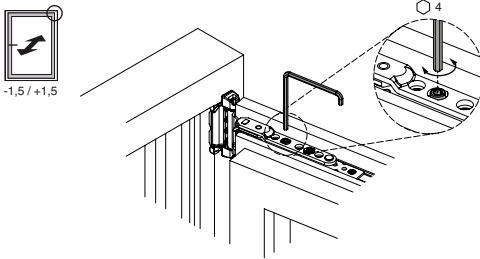


2. Anpressdruck

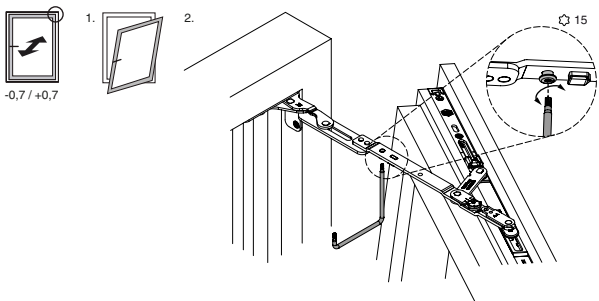
› MULTI-MATIC Schere



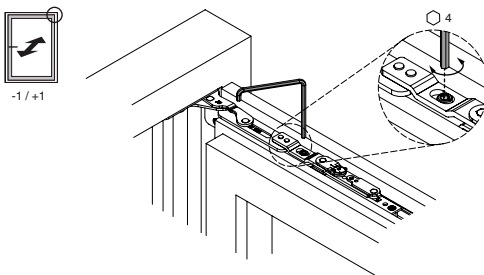
› MULTI-MATIC Drehband



› MULTI POWER Schere

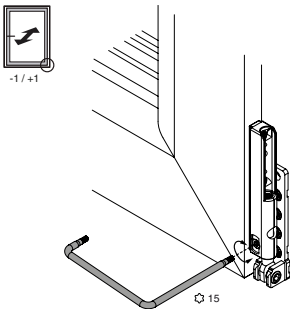
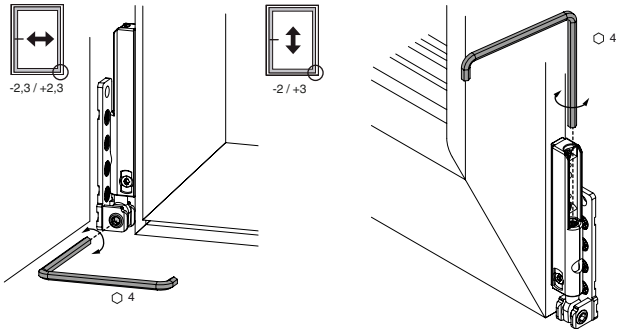


› MULTI POWER Drehband

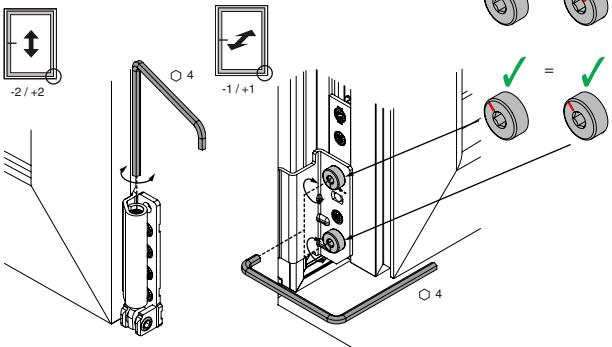


Einstellung Ecklager

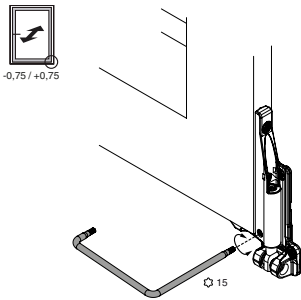
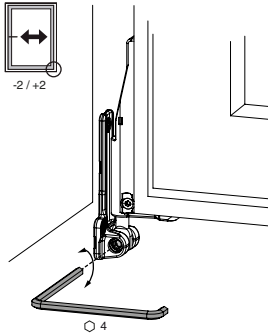
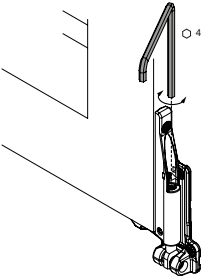
> Ecklager PVC / DT / TO / AS



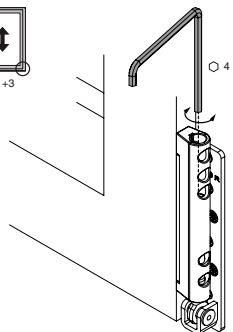
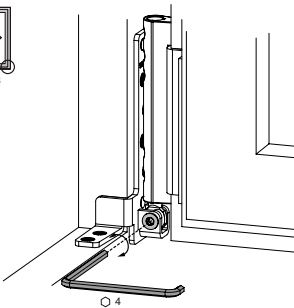
> Falzecklagerband PVC / AS



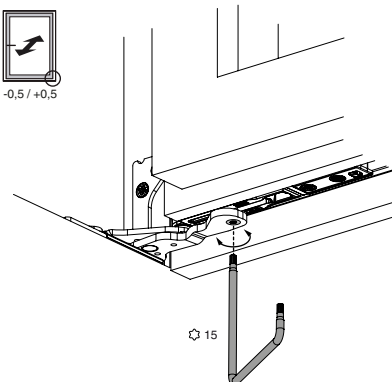
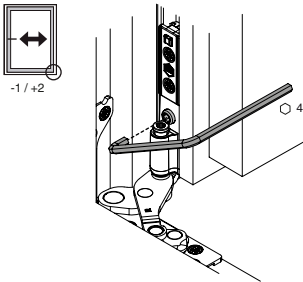
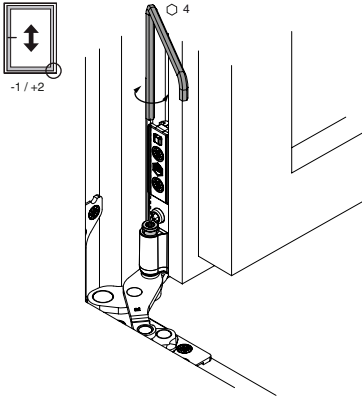
> Einbohr-Ecklager



> MULTI MAMMUT Ecklager

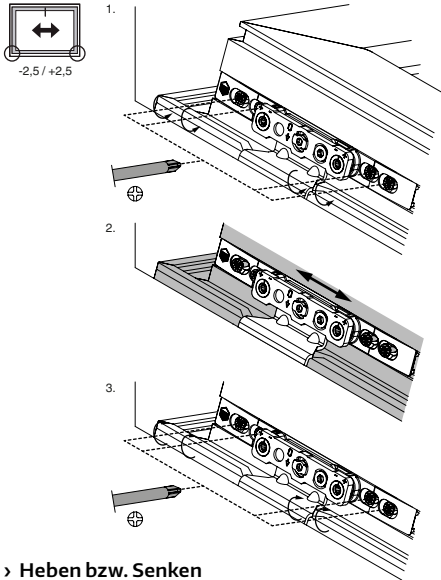


› MULTI POWER Ecklager

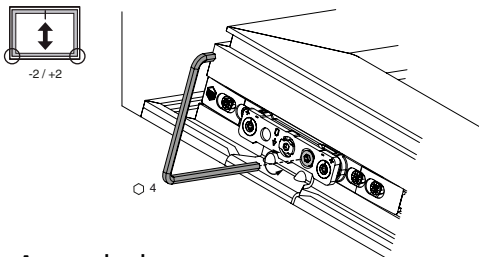


Einstellung Kippflügel

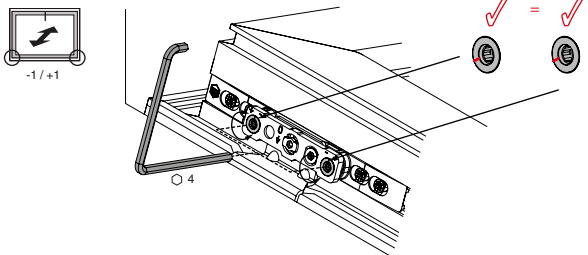
› Seiteneinstellung



› Heben bzw. Senken

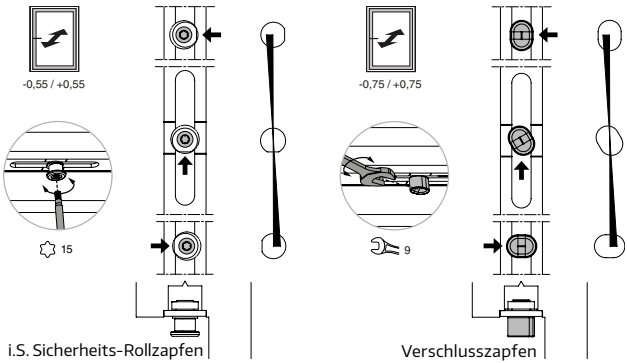


› Anpressdruck

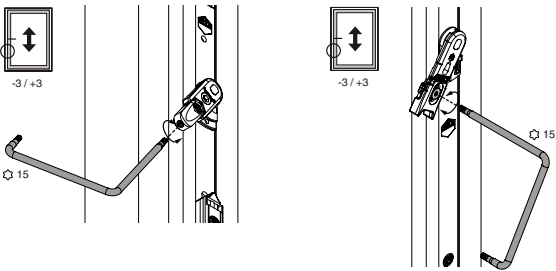


Einstellung Schließelemente, Schnapper und Hebesicherung

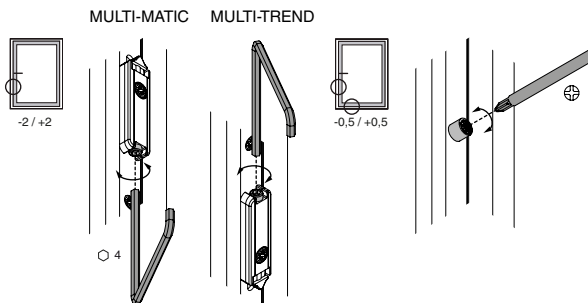
> Einstellung des Anpressdrucks am Zapfen



> Einstellung der Hebesicherung

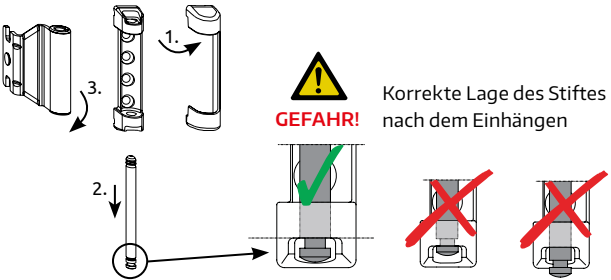


> Einstellung des Türschnappers bzw. der Schnapperrolle



Ein- bzw. Aushängen des Flügels

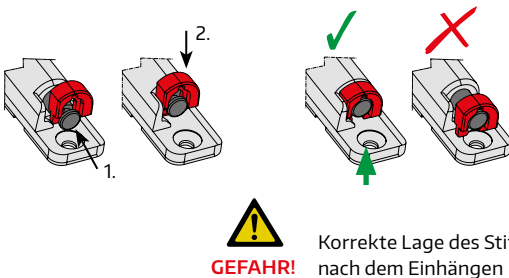
› MULTI-MATIC / MULTI-TREND Scherenlager – PVC / DT / AS



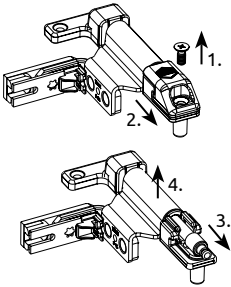
1. Abdeckung entfernen, falls vorhanden.
2. Scherenlagerstift mit geeignetem Werkzeug nach unten ziehen. Der Scherenlagerstift kann nur im geschlossenen Zustand des Fensterflügels herausgezogen werden.
3. Flügel 90° öffnen (getriebeseitig gegen Kippen sichern!), Bandwinkel aus Scherenlager schwenken und Flügel aus Ecklager herausheben. Das Einhängen erfolgt in umgekehrter Reihenfolge.

› MULTI-MATIC / MULTI-TREND Scherenlager – Topfausführung

Wie oben, nur dass zusätzlich eine Sicherung in den Scherenlagerstift eingeklipst werden muss.



› MULTI MAMMUT Scherenlager

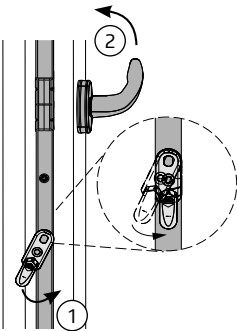


1. Sicherungsschraube entfernen.
 2. Scherenlagerstiftsicherung abziehen.
 3. Scherenlagerstift nach unten ziehen und Fensterflügel 90° öffnen.
 4. Bandwinkel aus Scherenlager schwenken und Flügel aus Ecklager herausheben.
- Das Einhängen erfolgt in umgekehrter Reihenfolge.

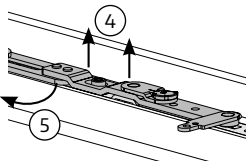
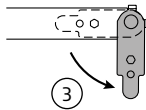


**Scherenlagerstiftsicherung
GEFAHR! unbedingt montieren!**

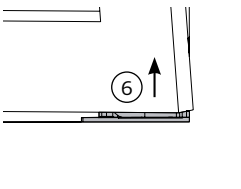
› MULTI POWER (siehe auch Video unter www.maco.eu):



1. Flügel 90° öffnen.
2. Fehlschaltsicherung auslösen ① (nur Dreh-Kipp-Fenster), Griff in die Kippstellung drehen ②.
3. Scherenarm- bzw. Drehbandarmsicherung öffnen ③.



4. Scheren- bzw. Drehbandarm anheben bis er völlig frei ist ④, danach in den Rahmen schwenken ⑤.
5. Flügel schließen.



6. Flügel leicht angekippt nach oben herausheben ⑥.

Das Einhängen erfolgt in umgekehrter Reihenfolge.



Austausch von Fensterfalzdichtungen

- › Beim Austausch von Fensterfalzdichtungen ist darauf zu achten, dass eine geeignete Dichtung verwendet wird. Der Einbau einer ungeeigneten Dichtung kann die Funktion, die Leistung und die Bedienung des Fensters beeinträchtigen (Schlagregendichtheit, Luftdurchlässigkeit, Bedienkräfte beim Verriegeln ...).
- › Um den Einbau zu erleichtern kann Talkumpulver oder Kartoffelstärke verwendet werden. Beides kann auch zur Erhöhung der Gleitfähigkeit von Dichtungen verwendet werden.



Die Entsorgung der Beschlagsteile muss gemäß den lokalen Bestimmungen bzw. Gesetzen erfolgen.

Sehr geehrter Kunde,
wenn Sie Anregungen bzw. Verbesserungsvorschläge für unsere Anleitungen haben, senden Sie diese bitte per E-Mail an:
feedback@maco.eu.



Notizen

A large rectangular area filled with a fine grid pattern, intended for taking notes.



Notizen

A large rectangular area filled with a fine grid pattern, intended for taking notes.



TECHNIK DIE BEWEGT

MACO in Ihrer Nähe:

www.maco.eu/kontakt

Erstellt: 05/2015 - Geändert: 09.03.2020

Best.-Nr. 757070

Alle Rechte und Änderungen vorbehalten.



Dieses Print-Dokument wird laufend überarbeitet.
Die aktuelle Version finden Sie unter
<https://www.maco.eu/assets/757070>
oder scannen Sie den QR-Code.