



DIAMO PIÙ CALORE ALLA TUA CASA
- SERRAMENTI IN ALLUMINIO

WITRAZ

IDEALE PER AMBIENTI INTERNI



PONZIO PT50

- ✓ Numerosi varianti di profilo dell'anta
- ✓ Possibilità di collegamento tra finestre e porte
- ✓ L'alloggiamento della ferramenta "a nastro" (euro)

Il profilo in alluminio studiato per gli ambienti interni, ideale per box, armadi e pareti, si possono realizzare infissi con apertura a battente, a scorrimento, wasistas e fissi. La profondità strutturale del profilo è di 52 mm per il telaio e 60 mm per le ante.

OTTIMALI PRESTAZIONI TERMICHE DEGLI INFISSI



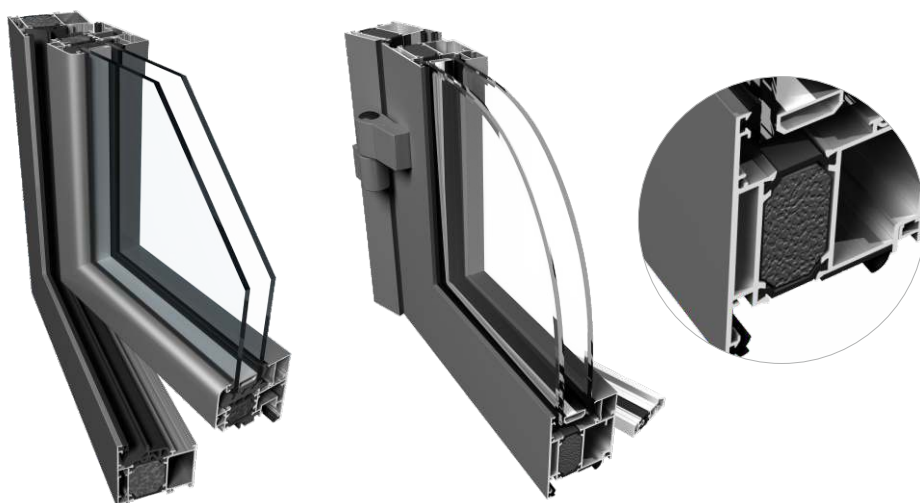
PONZIO PE60

- ✓ Profilo da tre camere
- ✓ Taglio termico di elevate dimensioni
- ✓ Riempimenti di spessore da 10 a 51 mm

Il profilo 60 mm prevede fresatura per ferramenta come per gli infissi in legno e in PVC. La profondità del telaio è di 60 mm e 68 mm per l'anta.

FINESTRE, PORTEFINESTRE E PORTE

ISOLAMENTO
TERMICO++



PONZIO PE68 e PE68 HI

- ✓ Elevato isolamento termico
- ✓ Riempimenti di spessore da 23 a 61 mm
- ✓ Profondità del telaio di 68 mm, dell'anta di 76 mm

Il profilo a 3 camere è profondo 68 mm ed è ideale sia per le porte che per le portefinestre. Il distanziale termico più largo (32 mm) garantisce un elevato isolamento termico. L'elevata rigidità dei profili assicura buone caratteristiche statiche e consente lo sviluppo di infissi con grandi dimensioni.

Finestre in versione HI con la chiusura della camera sotto al fermavetro e inserto isolante presso le camere del profilo riesce ad raggiungere U_f da 1,4 W/m^2K .

IL PROFILO A TAGLIO TERMICO PER I CLIENTI PIÙ ESIGENTI

ISOLAMENTO TERMICO+++

PONZIO PE78N e PE78N HI

- ✔ Sistema a tre camere
- ✔ Riempimenti di spessore da 23 a 61 mm
- ✔ Possibilità di realizzare infissi con grandi dimensioni



Nella versione HI l'inserimento di aero-gel nel profilo fa sì che il valore U_f diminuisca da 1,1 a 0,9 W/m^2K .

Uno speciale sistema a tre camere è progettato per raggiungere un elevatissimo isolamento termico. La profondità del telaio è 78 mm e 86 mm per l'anta.

STRUTTURE SCORREVOLI DI GRANDI DIMENSIONI CON ELEVATA STABILITÀ

PONZIO SL 1600tt E SL 1600tt HI

- ✔ Costruzioni fino a 6 elementi
- ✔ Angolari avvitati
- ✔ Standard tecnico molto elevato



Questo sistema scorrevole tecnicamente molto evoluto permette di creare costruzioni di grandi dimensioni. La dimensione del profilo ci permette di collegare fino a 6 ante da 400 kg ciascuna. L'ampio profilo garantisce la possibilità di realizzare ante con larghezza massima di 3,3 m e 3,4 m di altezza.

LA PROTEZIONE ANTINCENDIO PER GLI AMBIENTI INTERNI ED ESTERNI

PONZIO PE 78EI

- ✔ Sezione a tre camere
- ✔ Porte realizzabili anche a due ante
- ✔ Caratteristiche antincendio



Il sistema PE 78EI è progettato per costruire pareti antincendio in ambienti interni ed esterni. Consente di creare sia le porte con un'anta che quelle a due ante con apertura verso l'esterno o verso l'interno, soglia di varie tipologie. Il sistema utilizza inserti termici con larghezza di 35 mm. La profondità del telaio e dell'anta - 78 mm.

Esplora i vantaggi dei sistemi Ponzio:



Grazie alla modernizzazione degli elementi di tenuta, non c'è bisogno di utilizzare i gocciolatoi.



Il moderno sistema di guarnizione EPDM a due componenti aumenta l'effetto d'isolamento termico.



Diverse possibilità di collegamento degli angolari (come standard proponiamo angolari schiacciati).



Diverse possibilità di curvatura dei profili (fattibilità del raggio dell'arco dipende dal tipo di profilo).



Le soluzioni innovative di sistemi Ponzio impostano tendenze nella costruzione di serramenti, le nostre finestre in alluminio già co-creano l'immagine di architettura moderna in molti paesi del mondo.

Witraz Sp. z o.o.

Łyski, ul. Warszawska 68 | 16-070 Choroszcz

cell: +48 666 859 962

e-mail: it@witraz.eu

WWW.WITRAZ.EU

Nostro partner commerciale: