

TECHNIKA KTÓRA
PORUSZA



WYŁĄCZNIE DLA
WYKVALIFIKOWANYCH SPECJALISTÓW!
NIE DLA UŻYTKOWNIKÓW!

**MACO
MULTI**

OKUCIA DO OKIEN



Instrukcja obsługi i konserwacji
okuć obwiedniowych

DLA
WYKVALIFIKO-
WANYCH
SPECJALISTÓW

Spis treści

Wskazówki dotyczące bezpieczeństwa i ostrzeżenia	3
Utrzymanie jakości powłoki okuć	5
Regulacja okien rozwiernych, rozwierno – uchylnych i uchylno - rozwiernych	
Regulacja boczna nożycy lub zawiasu rozwiernego	6
Regulacja docisku nożycy lub zawiasu rozwiernego	7
Regulacja zawiasu dolnego	9 - 10
Regulacja okien uchylnych	12
Regulacja czopów ryglujących, regulacja podnośnika	13
Zdejmowanie i zawieszanie skrzydła	14 - 15



Instrukcja obsługi i konserwacji przeznaczona jest dla wykwalifikowanych specjalistów!

Dodatkowo każdorazowo należy uwzględnić wytyczne instrukcji obsługi i konserwacji przeznaczonej dla użytkowników!

Instrukcja dla użytkowników dostępna jest na stronie internetowej www.maco.pl, pod numerem 757071.



Wskazówki dotyczące bezpieczeństwa i ostrzeżenia



UWAGA!

Niebezpieczeństwo obrażeń przez nieprawidłowo prowadzone prace konserwacyjne!

Nieprawidłowo prowadzone prace konserwacyjne mogą doprowadzić do poważnych obrażeń ciała i szkód rzeczowych.

Dlatego:

- Przed rozpoczęciem prac upewnij się że masz zapewnione odpowiednie miejsce do pracy!
- Zwróć uwagę na czystość i porządek w obrębie prowadzonych prac. Porozrzucone narzędzia i części są częstym źródłem wypadków. Używaj wyłącznie sprawnych narzędzi!
- Regulacja okuć, szczególnie w obrębie zawiasów oraz zdejmowanie i zawieszanie skrzydła muszą być przeprowadzone **WYŁĄCZNIE** przez odpowiedniego fachowca, w żadnym wypadku nie powinien wykonywać ich użytkownik!



UWAGA!

Niebezpieczeństwo obrażeń poprzez ciężkie skrzydła!

Nieprawidłowo prowadzone prace konserwacyjne mogą doprowadzić do poważnych obrażeń ciała i szkód rzeczowych.

Dlatego:

- Przed przystąpieniem do pracy należy dokładnie oszacować wagę skrzydła!
- Zdejmowanie i zawieszanie dużych i ciężkich skrzydeł należy wykonywać w kilka osób. Przeciężenia mogą spowodować poważne zdrowotne konsekwencje!



UWAGA!

Okna z uszkodzonymi lub wadliwymi okuciami muszą zostać odpowiednio zabezpieczone przed jakąkolwiek eksploatacją! Uszkodzone lub wadliwe okucia należy niezwłocznie wymienić!



UWAGA!

Podczas wymiany okuć należy stosować się do instrukcji montażu lub ulotek dołączonych do opakowań! Po wymianie okuć należy, podczas pierwszego uruchomienia wyłączyć plastikowe bolce unieruchamiające. Każdorazowo po wymianie okuć należy sprawdzić prawidłowe funkcjonowanie okna!



UWAGA!

Roszczenia z tytułu gwarancji będą uwzględniane wyłącznie jeśli prace kontrolne i konserwacyjne będą przeprowadzane zgodnie z zalecanymi terminami znajdującymi się w instrukcji dla użytkowników.



UWAGA!

Roszczenia z tytułu gwarancji będą uwzględniane wyłącznie jeśli okucia są prawidłowo zamocowane przez wykwalifikowanych specjalistów.



Utrzymanie jakości powłoki

Ochrona przed zanieczyszczeniem:

- Okucia należy utrzymywać w stanie wolnym od osadów i zanieczyszczeń. Zabrudzenia powstałe podczas prac budowlanych tynkiem, gipsem, cementem itp. należy usunąć, zanim zaczną wiązać wodę.
- Chronić okucie przed zabrudzeniem (kurzem, brudem, farbą itp.)

Ochrona przed korozją:

- Okucia względnie okolice wrębu należy (szczególnie w fazie budowy) wystarczająco wietrzyć aby nie były narażone na bezpośrednie działanie wilgoci lub skraplanie się wody.
- Agresywne opary nawet w kontakcie z niewielką ilością skroplonej wody mogą doprowadzić do szybkiego wystąpienia korozji na elementach okucia.
- W przypadku stosowania gatunków drewna z dużą zawartością kwasów garbnikowych należy zadbać poprzez właściwą obróbkę drewna aby zawarte w nim substancje nie mogły się ulatniać.
- Nie wolno stosować żadnych materiałów uszczelniających wiążących substancje octowe, kwasowe lub inne wymienione powyżej.
- Okucia nie mogą mieć uszkodzonej powierzchni poprzez ostre narzędzia.
- Elementy okuć czyścić wilgotną szmatką, unikać trwałej wilgoci!

Ochrona przed agresywnymi, kwasowymi środkami czyszczącymi:

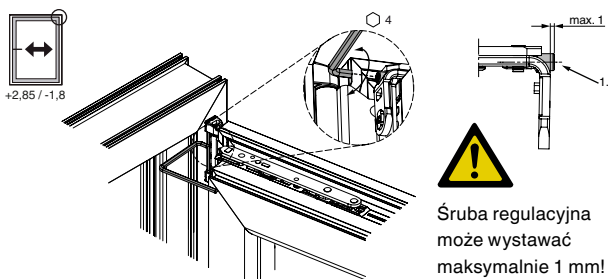
- Okucia mogą być czyszczone wyłącznie miękką niestrzępiącą się szmatką z łagodnymi środkami myjącymi o neutralnym pH w stanie rozcieńczonym. W żadnym wypadku nie można stosować agresywnych kwasowych środków czyszczących, środków na bazie rozpuszczalników, proszków oraz gąbek lub myjek stalowych!
- Uszkodzenia powłoki mogą doprowadzić do osłabienia funkcjonalności okuć jak również mają wpływ na bezpieczeństwo. W rezultacie może dojść do szkód osobowych. Uszkodzone lub zniszczone elementy okuć muszą zostać natychmiast wymienione!
- Zaleca się wszystkie elementy okuć w powłoce TRICOAT-PLUS po cięciu elementów zabezpieczyć specjalnym lakierem TRICOAT-PLUS.

Wartości regulacji podane są zawsze w odniesieniu do luzu wrębowego po stronie zawiasów, względnie luzu poziomego dolnego.

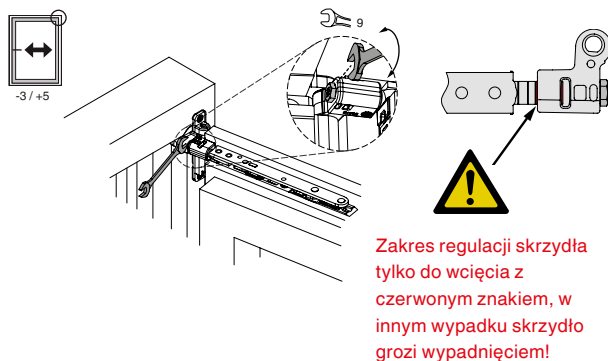
Regulacja boczna nożycy lub zawiasu rozwiernego

1. Regulacja na boki

■ MULTI-MATIC / MULTI-TREND



■ MULTI-MATIC / MULTI-TREND głęboka puszka

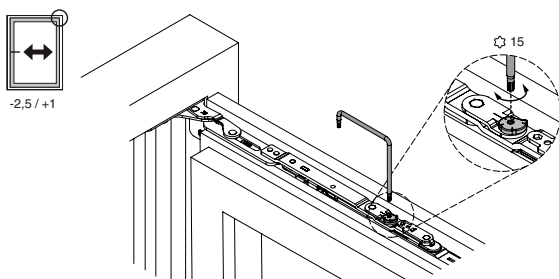


■ MULTI MAMMUT



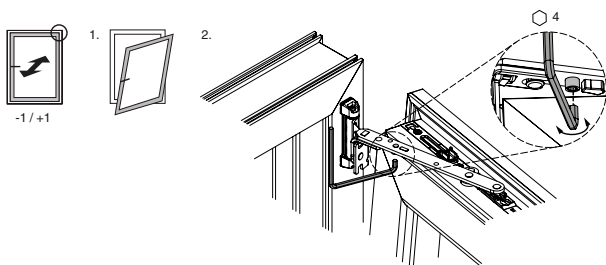
Do regulacji bocznej nożyc do wersji V2 niezbędne jest stosowanie szczelinomierza art.468684 aby nie ustawić nożycy poza wymiar minimalny.

■ **MULTI POWER**

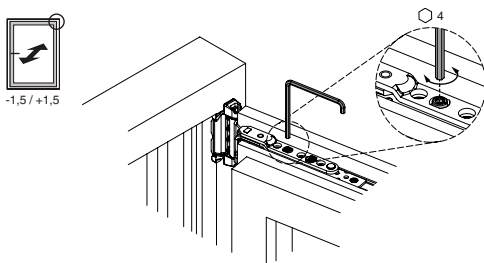


2. Regulacja docisku

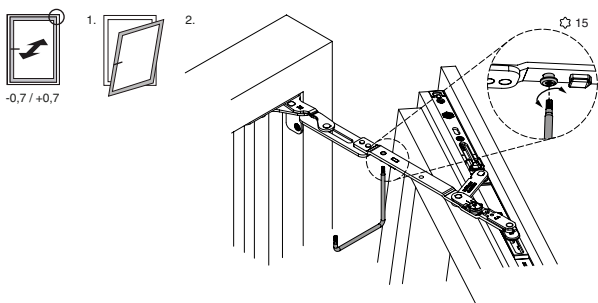
■ **MULTI-MATIC nożyca**



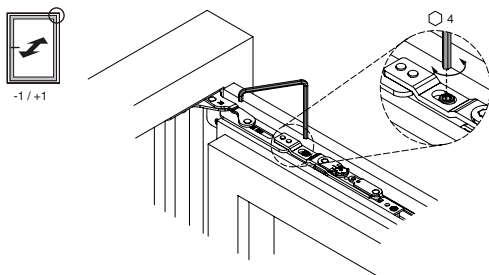
■ **MULTI-MATIC zawias rozwierny**



■ **MULTI POWER nożyca**

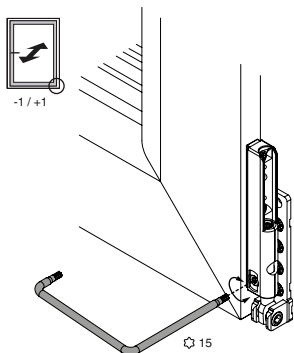
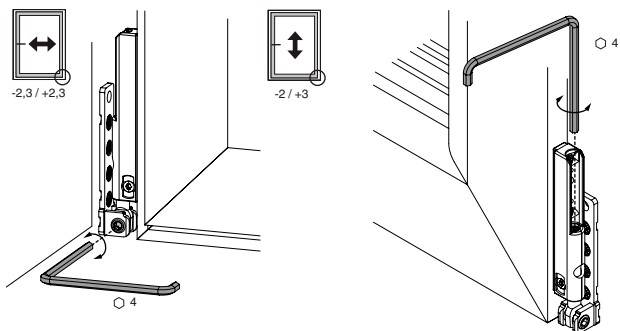


■ **MULTI POWER zawias rozwierny**

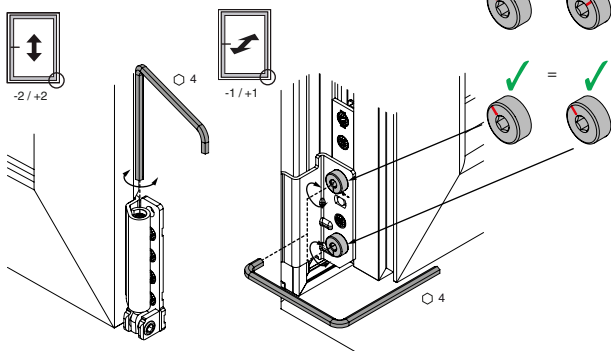


Regulacja zawiasu dolnego

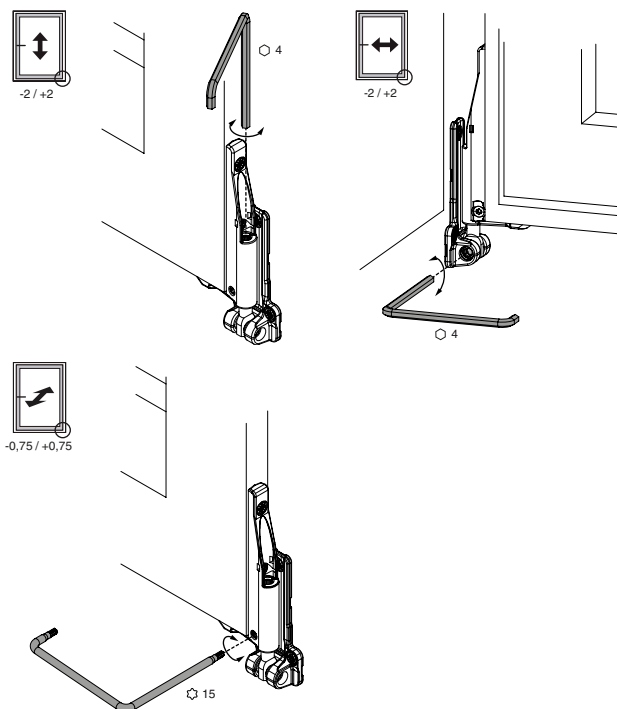
■ Zawiasy PVC / DT / TO / AS



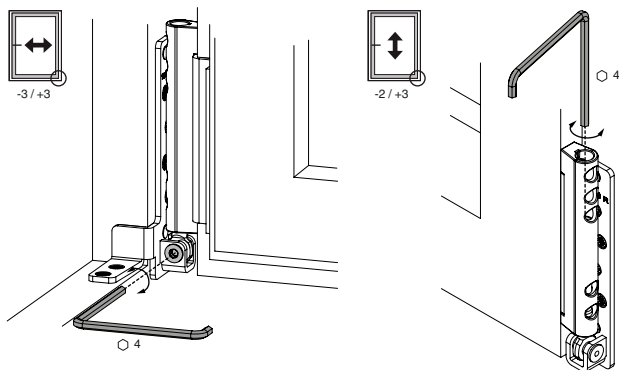
■ Zawiasy wrębowe PVC / AS



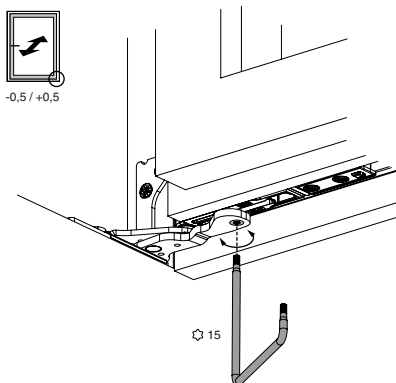
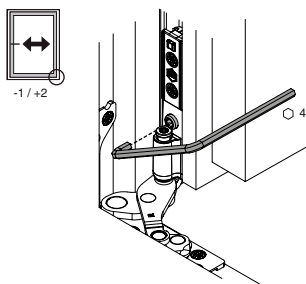
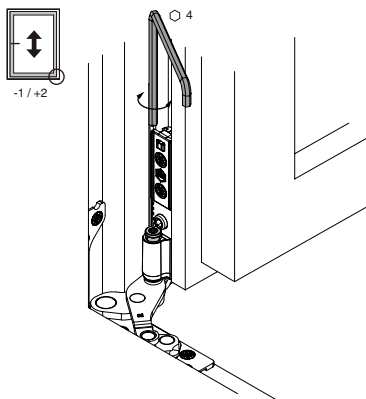
■ Zawias wiercony



■ Zawias MULTI MAMMUT

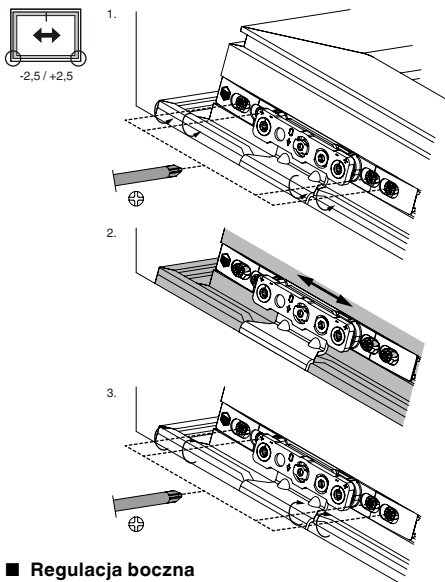


■ Zawias MULTI POWER

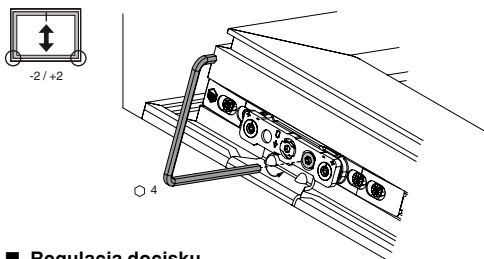


Regulacja okien uchylnych

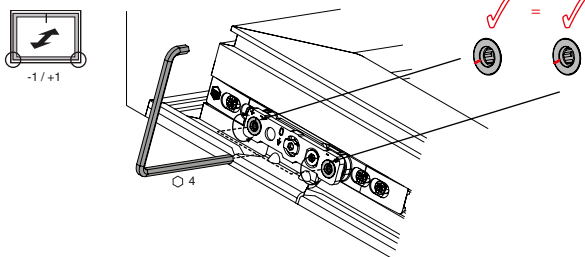
■ Regulacja boczna



■ Regulacja boczna

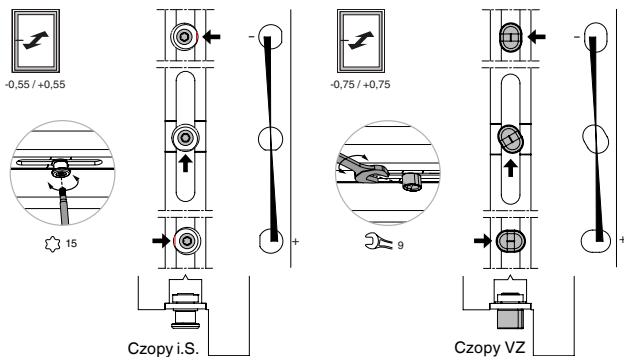


■ Regulacja docisku

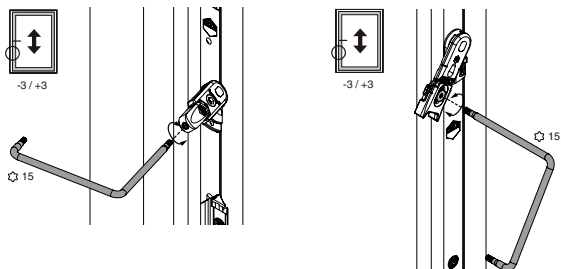


Regulacja czopów ryglujących, regulacja podnośnika

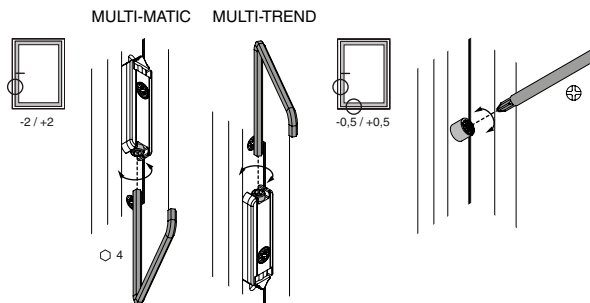
■ Regulacja docisku na czopach ryglujących



■ Regulacja podnośnika

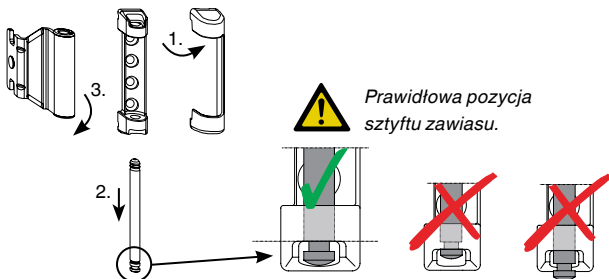


■ Regulacja zatrząsku



Zdejmowanie i zawieszanie skrzydła

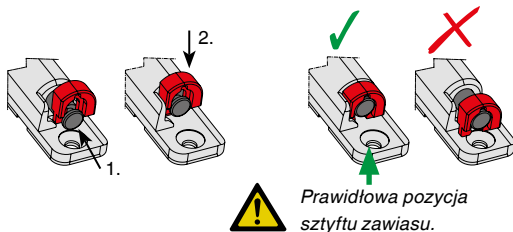
■ MULTI-MATIC / MULTI-TREND zawiasy – PVC / DT / AS



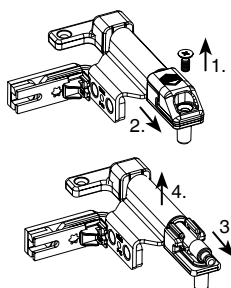
1. Zdjąć osłonki zawiasu jeśli występują
2. Trzpień zawiasu górnego przesunąć w dół odpowiednim narzędziem. Trzpień można wyciągnąć tylko przy zamkniętym skrzydle.
3. Skrzydło otworzyć na 90° (zabezpieczyć skrzydło przed wypadnięciem!), łącznik kątowy wyciągnąć z zawiasu górnego i wyjąć skrzydło z zawiasu dolnego. Zakładanie przeprowadzić w odwrotnej kolejności.

■ MULTI-MATIC / MULTI-TREND głęboka puszka

Jak powyżej, dodatkowo należy ściągnąć zabezpieczenie sztyftu.



■ Zawiasy MULTI MAMMUT

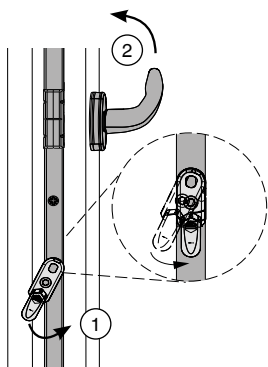


1. Odkręcić śrubkę zabezpieczającą.
2. Zdjąć zabezpieczenie sztyftu.
3. Trzpień zawiasu górnego przesunąć w dół i otworzyć skrzydło na 90°.
4. Łącznik kątowy wyciągnąć z zawiasu górnego i wyjąć skrzydło z zawiasu dolnego. Zakładanie przeprowadzić w odwrotnej kolejności.

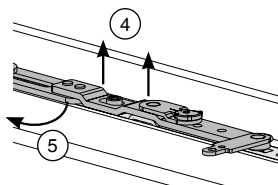
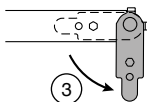


Bezwzględnie zamontować zabezpieczenie sztyftu!

■ Zawiasy MULTI POWER (patrz również na wideo www.maco.eu):



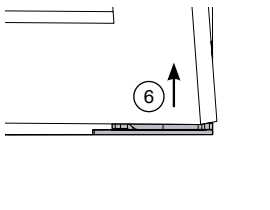
1. Skrzydło otworzyć na 90°.
2. Zwolnić blokadę błędnego położenia klamki ① (tylko okna rozwierno - uchylne), klamkę przesunąć w pozycję uchylną ②.
3. Otworzyć blokadę nożycy ③.



4. Nożycę podważyć, przesunąć skrzydło w stronę ramy ④ i, rozłączyć nożycę z ramieniem ⑤.

5. Zamknąć skrzydło.

6. Skrzydło lekko przechylić ⑥ i wyjąć skrzydło z ramy.



Zakładanie przeprowadzić w odwrotnej kolejności.

Utylizacja

Utylizacja okuć musi być zgodna z lokalnymi obowiązującymi przepisami.

Szanowni Państwo,
jeśli posiadają Państwo uwagi lub sugestie dotyczące poprawy naszej instrukcji, prosimy o przesyłanie ich na adres e-mail: feedback@maco.eu.

**MACO
MULTI**



**MAYER & CO
BESCHLÄGE GMBH**

Alpenstraße 173
A-5020 Salzburg

+43 662 6196-0

maco@maco.eu

www.maco.eu

Są Państwo zadowoleni?

Czekamy na Państwa opinie
feedback@maco.eu

Nr. 757070PL – Data: maj 2015

Data modyfikacji: listopad 2016

Wszystkie prawa zastrzeżone.

Źródło ilustracji: MACO, fotolia.com,

Fachverband Schloss- und Beschlagindustrie e.V.

Treść niniejszej broszury jest stale weryfikowana.

Aktualną wersję można znaleźć pod adresem

[http://www.maco.eu/sites/assets/
MacoDocs/757070/757070pl.pdf](http://www.maco.eu/sites/assets/MacoDocs/757070/757070pl.pdf)

Lub proszę zeskanować QR – kod.

